

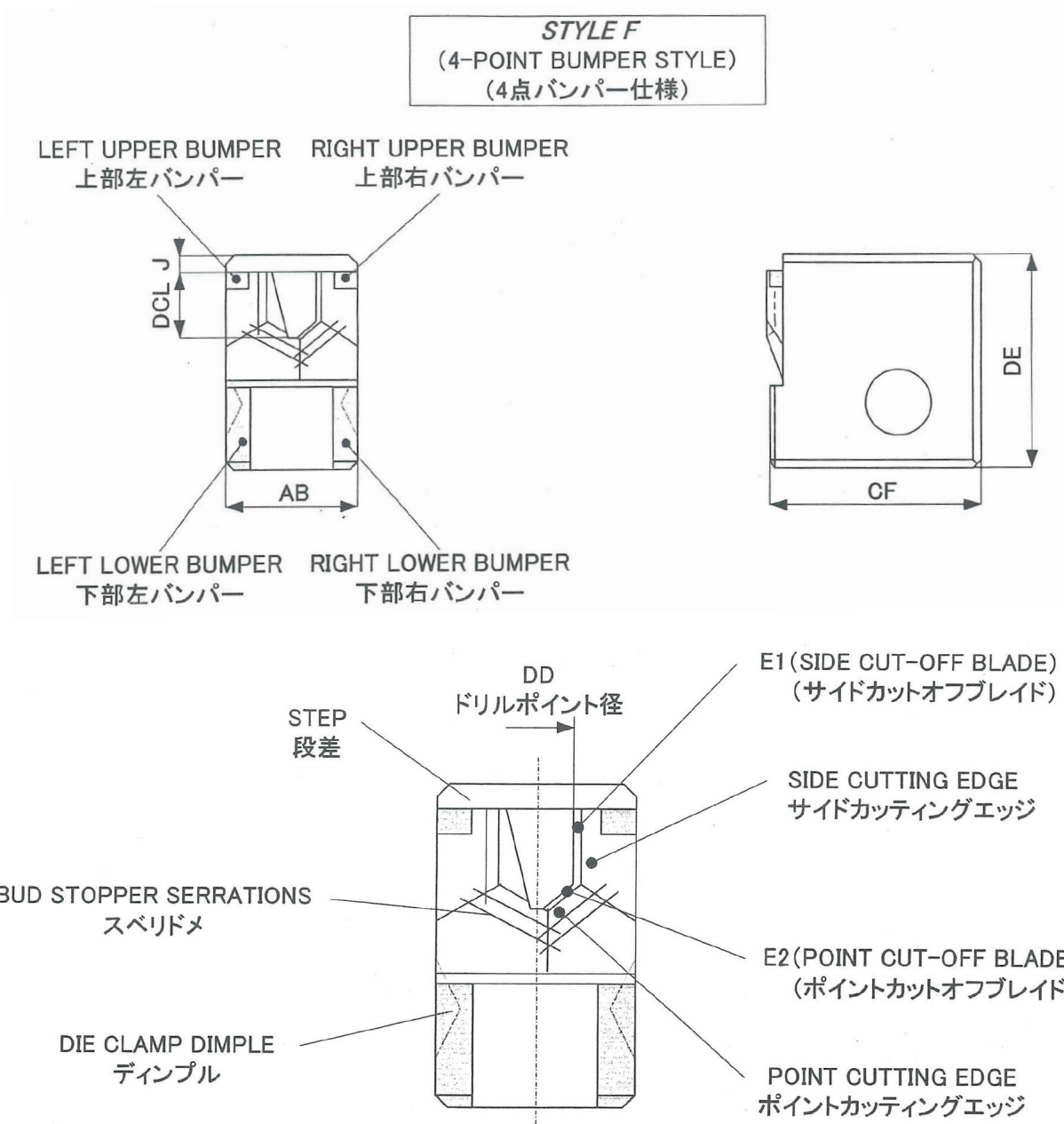
## ドリルポイントダイス

## Drill Pointing Dies

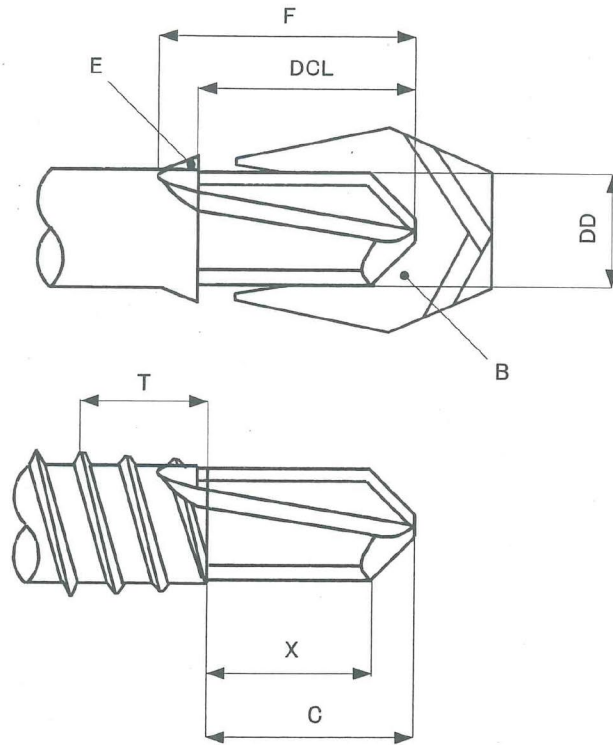


ドリル先は食い付きが良く、低荷重で高速のドリルタイム。  
精密性、耐久性を備え、全サイズに対応する品揃えです。

### DP ダイス各部名称



## ドリリングタッピンネジ各部名称



MARK 記号	NOMENCLATURE	名称
DD	DRILL POINT DIAMETER	ドリルポイント径
DCL	DIE CAVITY LENGTH	ダイスドリル長さ
X	EFFECTIVE DRILL LENGTH	有効ドリル長さ
C	DRILL LENGTH	ドリル長さ
T	RUN OUT OF THREADS	ガイド部
B	BUD	チップ
E	EAR:( $F-DCL=E$ )※	耳:( $F-DCL=E$ )※
F	FLUTE LENGTH	フルート長さ

その他、仕様や詳細についてはご相談ください

 **ニッポンアブラス**株式会社

**TEL 03-3431-1421**